



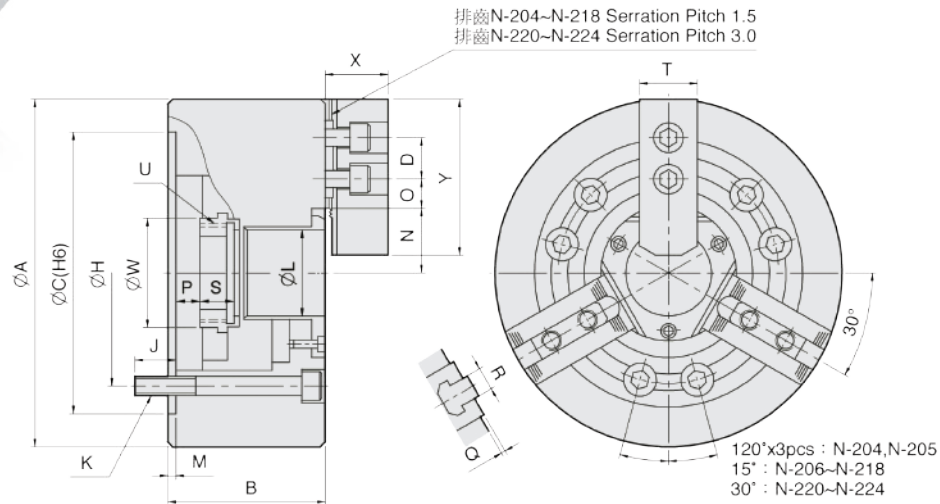
產品示意圖

# N-200

## 三爪中空油壓夾頭 (不含連接板)

3-jaw through-hole power chuck (adapter excluded)

- 1. 大貫通孔徑。
- 2. 高速迴轉。



單位: mm

| 型式規格  | 通孔直徑 (mm) | 拉桿行程 (mm) | 爪行程直徑 (mm) | 最大容許拉力 (kgf) | 最大夾持力 (kgf) | 最大使用油壓力 (kgf/cm <sup>2</sup> ) | 最高轉速 (r.p.m.) | 重量 (kg) | 慣性矩 I (kg·m <sup>2</sup> ) | 適合油壓缸  | 適合硬爪   | 適合生爪   | 外徑夾持範圍 (mm) |
|-------|-----------|-----------|------------|--------------|-------------|--------------------------------|---------------|---------|----------------------------|--------|--------|--------|-------------|
| N-204 | Ø26       | 10        | 5.4        | 1428         | 2906        | 31.6                           | 8000          | 4       | 0.007                      | M0928  | HJ05   | HC04   | Ø4-Ø110     |
| N-205 | Ø33       | 10        | 5.4        | 1784         | 3671        | 28.5                           | 7000          | 7       | 0.018                      | M1036  | HJ05   | HC05   | Ø6-Ø135     |
| N-206 | Ø45       | 12        | 5.5        | 2243         | 5812        | 28.5                           | 6000          | 13.5    | 0.057                      | M1246  | HJ06   | HC06   | Ø15-Ø169    |
| N-208 | Ø52       | 16        | 7.4        | 3558         | 9075        | 26.5                           | 5000          | 23      | 0.17                       | M1552  | HJ08   | HC08   | Ø20-Ø210    |
| N-210 | Ø75       | 19        | 8.8        | 4385         | 11319       | 27.5                           | 4200          | 35      | 0.315                      | M1875  | HJ10   | HC10   | Ø25-Ø254    |
| N-212 | Ø91       | 23        | 10.6       | 5812         | 14990       | 27.5                           | 3300          | 56.5    | 0.737                      | M2091  | HJ12   | HC12   | Ø30-Ø304    |
| N-215 | Ø117.5    | 23        | 10.6       | 7240         | 18355       | 23.5                           | 2500          | 111     | 2.27                       | M2511S | HJ15   | HC15   | Ø50-Ø381    |
| N-218 | Ø117.5    | 23        | 10.6       | 7240         | 18355       | 23.5                           | 2000          | 131     | 3.55                       | M2511S | HJ15   | HC15   | Ø50-Ø450    |
| N-220 | Ø180      | 23        | 10.6       | 9177         | 23861       | 30.6                           | 1800          | 190     | 6.5                        | ML2816 | HJ24-1 | HC24-1 | Ø120-Ø510   |
| N-224 | Ø205      | 26        | 12         | 9177         | 23861       | 26.5                           | 1400          | 270     | 14.8                       | ML3320 | HJ24-1 | HC24-1 | Ø150-Ø610   |
| N-232 | Ø230      | 34        | 18         | 10197        | 24472       | 29.5                           | 1200          | 470     | 41                         | ML3320 | HJ24-1 | HC24-1 | Ø210-Ø800   |

| 型式尺寸  | A   | B   | C (H6) | D  | H      | J  | K         | L     | M | N max. | O max. | O min. | P max. | P min. | Q | R  | S    | T  | U max.  | W    | X  | Y    |
|-------|-----|-----|--------|----|--------|----|-----------|-------|---|--------|--------|--------|--------|--------|---|----|------|----|---------|------|----|------|
| N-204 | 110 | 59  | 85     | 14 | 70.6   | 16 | 3-M10x60  | 26    | 4 | 23.2   | 13.75  | 6.25   | 3.5    | -6.5   | 2 | 10 | 17.5 | 23 | M32x1.5 | 38   | 24 | 49.5 |
| N-205 | 135 | 60  | 110    | 14 | 82.55  | 15 | 3-M10x60  | 33    | 4 | 26.5   | 19.75  | 7.75   | 1      | -9     | 2 | 10 | 20   | 25 | M40x1.5 | 44.5 | 31 | 62   |
| N-206 | 169 | 81  | 140    | 20 | 104.78 | 16 | 6-M10x80  | 45    | 5 | 32     | 22.75  | 9.25   | 11     | -1     | 2 | 12 | 19   | 31 | M55x2   | 60   | 37 | 73   |
| N-208 | 210 | 91  | 170    | 25 | 133.35 | 20 | 6-M12x90  | 52    | 5 | 38.7   | 29.75  | 11.75  | 14.5   | -1.5   | 2 | 14 | 20.5 | 35 | M60x2   | 66   | 38 | 95   |
| N-210 | 254 | 100 | 220    | 30 | 171.45 | 22 | 6-M16x100 | 75    | 5 | 51.4   | 33.75  | 14.25  | 8.5    | -10.5  | 2 | 16 | 25   | 40 | M85x2   | 94   | 43 | 110  |
| N-212 | 304 | 110 | 220    | 30 | 171.45 | 23 | 6-M16x110 | 91    | 6 | 61.3   | 45.75  | 15.75  | 8      | -15    | 2 | 21 | 28   | 50 | M100x2  | 108  | 51 | 130  |
| N-215 | 381 | 133 | 300    | 43 | 235    | 30 | 6-M20x135 | 117.5 | 6 | 82     | 45.25  | 15.25  | 7      | -16    | 5 | 22 | 43   | 62 | M130x2  | 139  | 66 | 165  |
| N-218 | 450 | 133 | 300    | 43 | 235    | 30 | 6-M20x135 | 117.5 | 6 | 82     | 79.75  | 15.25  | 7      | -16    | 5 | 22 | 43   | 62 | M130x2  | 139  | 66 | 165  |
| N-220 | 510 | 134 | 380    | 60 | 330.2  | 35 | 6-M24x135 | 180   | 6 | 112.5  | 60.5   | 24.5   | 11     | -12    | 5 | 25 | 38   | 64 | M190x3  | 206  | 73 | 180  |
| N-224 | 610 | 147 | 520    | 60 | 463.6  | 35 | 6-M24x150 | 205   | 6 | 131.9  | 87.5   | 24.5   | 16     | -10    | 5 | 25 | 38   | 64 | M215x3  | 230  | 73 | 180  |
| N-232 | 800 | 150 | 520    | 60 | 463.6  | 35 | 6-M24x150 | 230   | 6 | 162    | 153.5  | 24.5   | 16     | -18    | 5 | 25 | 38   | 64 | M250x3  | 262  | 73 | 180  |



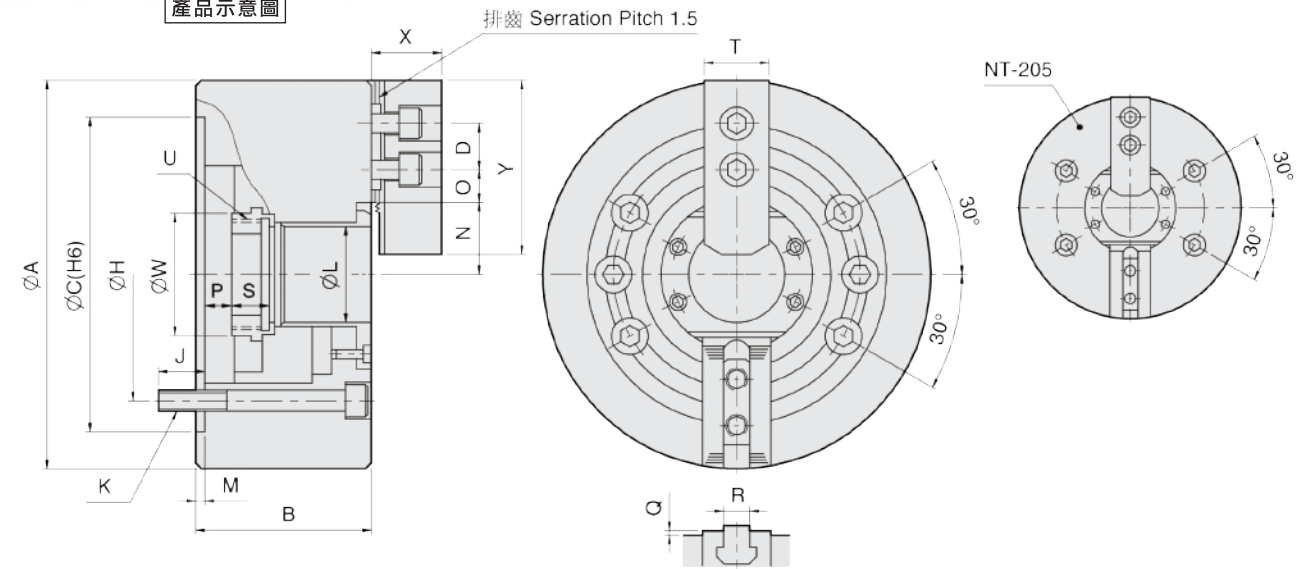
產品示意圖

# NT-200

## 二爪中空油壓夾頭 (不含連接板)

2-jaw through-hole power chuck (adapter excluded)

- 1. NT200型夾頭採用高級合金鋼材質，所有滑動面經表面硬化及研磨處理，以提高迴轉精度及耐久性，油嘴位於主爪。
- 2. 主爪：1.5mmx60°鋸齒狀缺口。
- 3. 安裝：配合件直接安裝並符合 DIN, BS, ISO, ASA, B5-9, A型之主軸標準。



單位: mm

| 型式規格   | 通孔直徑 (mm) | 拉桿行程 (mm) | 爪行程直徑 (mm) | 最大容許拉力 (kgf) | 最大夾持力 (kgf) | 最大使用油壓力 (kgf/cm <sup>2</sup> ) | 最高轉速 (r.p.m.) | 重量 (kg) | 慣性矩 I (kg·m <sup>2</sup> ) | 適合油壓缸  | 適合硬爪 | 適合生爪 | 外徑夾持範圍 (mm) |
|--------|-----------|-----------|------------|--------------|-------------|--------------------------------|---------------|---------|----------------------------|--------|------|------|-------------|
| NT-205 | Ø33       | 10        | 5.4        | 1189         | 2447        | 19.5                           | 7000          | 6.8     | 0.017                      | M1036  | HJ05 | HC05 | Ø6-Ø135     |
| NT-206 | Ø45       | 12        | 5.5        | 1495         | 3875        | 18.9                           | 6000          | 12.8    | 0.054                      | M1246  | HJ06 | HC06 | Ø15-Ø169    |
| NT-208 | Ø52       | 16        | 7.4        | 2366         | 5975        | 18.4                           | 5000          | 22      | 0.163                      | M1552  | HJ08 | HC08 | Ø20-Ø210    |
| NT-210 | Ø75       | 19        | 8.8        | 2927         | 7546        | 18.4                           | 4200          | 34      | 0.306                      | M1875  | HJ10 | HC10 | Ø25-Ø254    |
| NT-212 | Ø91       | 23        | 10.6       | 3875         | 9993        | 18.4                           | 3300          | 55      | 0.717                      | M2091  | HJ12 | HC12 | Ø30-Ø304    |
| NT-215 | Ø117.5    | 23        | 10.6       | 4823         | 12236       | 15.3                           | 2500          | 106     | 2.17                       | M2511S | HJ15 | HC15 | Ø50-Ø381    |
| NT-218 | Ø117.5    | 23        | 10.6       | 4823         | 12236       | 15.3                           | 2000          | 122     | 3.31                       | M2511S | HJ15 | HC15 | Ø50-Ø450    |

| 型式尺寸   | A   | B   | C (H6) | D  | H      | J  | K         | L     | M | N max. | O max. | O min. | P max. | P min. | Q | R  | S    | T  | U max.  | W    | X  | Y   |
|--------|-----|-----|--------|----|--------|----|-----------|-------|---|--------|--------|--------|--------|--------|---|----|------|----|---------|------|----|-----|
| NT-205 | 135 | 60  | 110    | 14 | 82.55  | 15 | 4-M10x60  | 33    | 4 | 26.5   | 19.75  | 7.75   | 1      | -9     | 2 | 10 | 20   | 25 | M40x1.5 | 44.5 | 31 | 62  |
| NT-206 | 169 | 81  | 140    | 20 | 104.78 | 16 | 6-M10x80  | 45    | 5 | 32     | 22.75  | 9.25   | 11     | -1     | 2 | 12 | 19   | 31 | M55x2   | 60   | 37 | 73  |
| NT-208 | 210 | 91  | 170    | 25 | 133.35 | 20 | 6-M12x90  | 52    | 5 | 38.7   | 29.75  | 11.75  | 14.5   | -1.5   | 2 | 14 | 20.5 | 35 | M60x2   | 66   | 38 | 95  |
| NT-210 | 254 | 100 | 220    | 30 | 171.45 | 22 | 6-M16x100 | 75    | 5 | 51.4   | 33.75  | 14.25  | 8.5    | -10.5  | 2 | 16 | 25   | 40 | M85x2   | 94   | 43 | 110 |
| NT-212 | 304 | 110 | 220    | 30 | 171.45 | 23 | 6-M16x110 | 91    | 6 | 61.3   | 45.75  | 15.75  | 8      | -15    | 2 | 21 | 28   | 50 | M100x2  | 108  | 51 | 130 |
| NT-215 | 381 | 133 | 300    | 43 | 235    | 30 | 6-M20x135 | 117.5 | 6 | 82     | 45.25  | 15.25  | 7      | -16    | 5 | 22 | 43   | 62 | M130x2  | 139  | 66 | 165 |
| NT-218 | 450 | 133 | 300    | 43 | 235    | 30 | 6-M20x135 | 117.5 | 6 | 82     | 79.75  | 15.25  | 7      | -16    | 5 | 22 | 43   | 62 | M130x2  | 139  | 66 | 165 |