



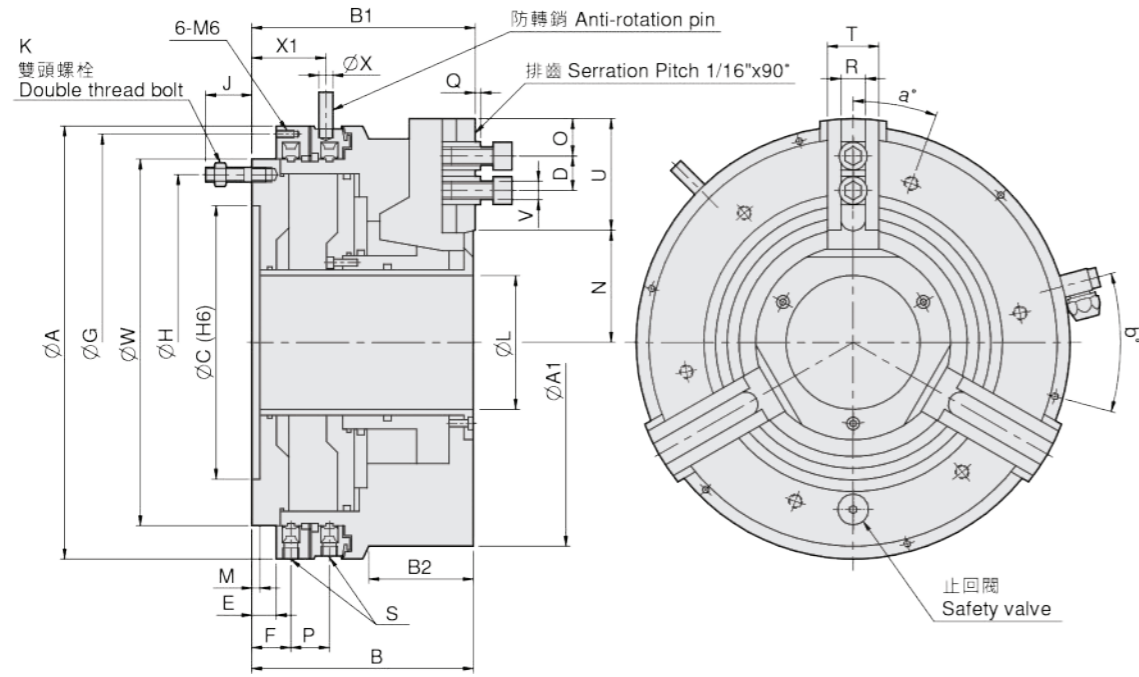
產品示意圖

SB-ES

氣壓式動力夾頭

Pneumatic power chuck

1. 普遍用於車床及轉盤上
2. 適用外徑夾持之氣壓夾頭其內含氣壓缸結構
3. 具快速及夾持兩段式爪行程



單位: mm

型式規格	通孔直徑 (mm)	總爪行程 (mm)	快速爪行程 (mm)	夾持爪行程 (mm)	活塞面積 (cm ²)	使用壓力 (Min.-Max.(bar))	夾持力* (kN)	最高轉速 (r.p.m.)	重量 (kg)	慣性矩 I (kg·m ²)	空氣消耗量* (L)	適合硬爪	適合生爪	外徑夾持範圍 (mm)
350-115	115	15	10	5	486	2-10	88	2200	104	1.82	13.5	SB350	SB350	Ø30-Ø360

*當使用壓力6bar時

型式尺寸	A	A1	B	B1	B2	C	D max./min.	E	F	G	H	J	K	L	M	N max./min.	O min.	P	Q	R	S	T	U	V	W	X	X1	a°	b°
350-115	372	360	190	191.5	92	235	64/28	21	33.5	358	290.5	39.5	6-M12	115	6.5	100/85	12	33	3	21	G1/4"	44	92	M16	315	12	61	20	15



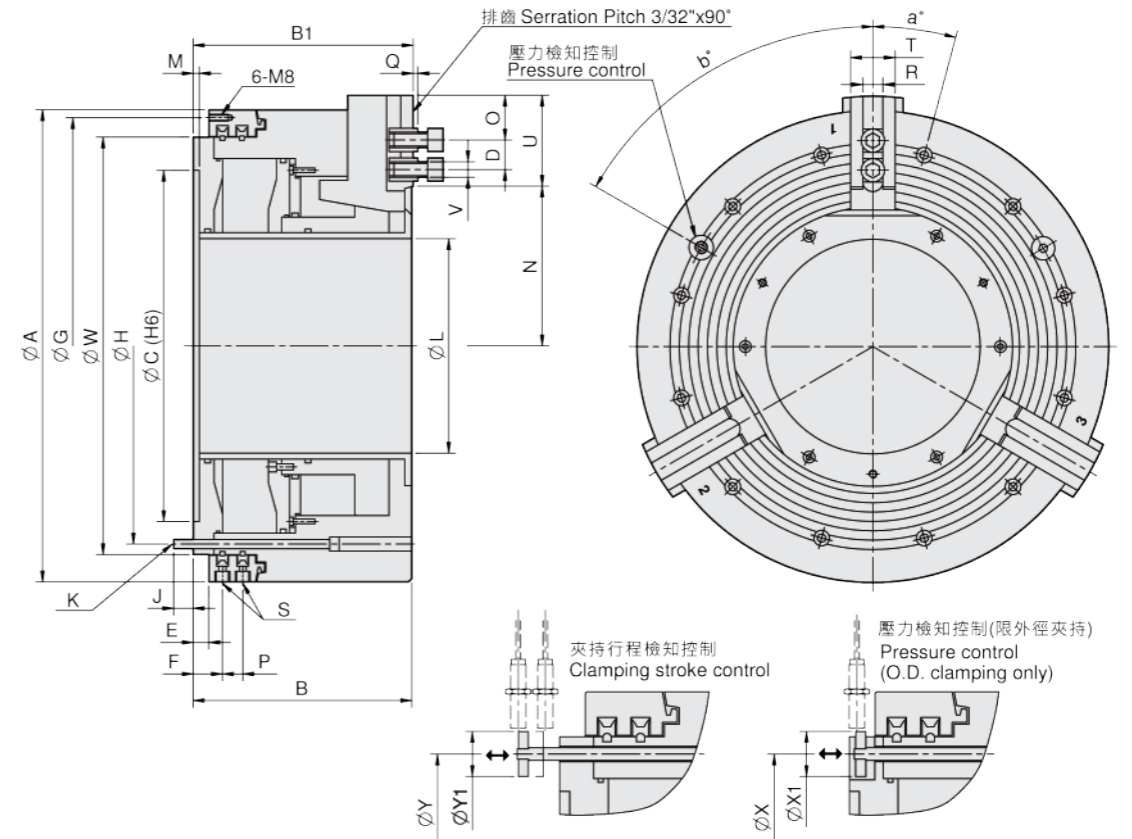
產品示意圖

PB-ES

氣壓式動力夾頭

Pneumatic power chuck

1. 適用外徑夾持之氣壓夾頭其內含氣壓缸結構。
2. 具快速及夾持兩段式爪行程。
3. 具夾持時內部壓力檢知。
4. 具夾持行程檢知。



單位: mm

型式規格	通孔直徑 (mm)	總爪行程 (mm)	快速爪行程 (mm)	夾持爪行程 (mm)	活塞面積 (cm ²)	使用壓力 (Min.-Max.(bar))	夾持力* (kN)	最高轉速 (r.p.m.)	重量 (kg)	慣性矩 I (kg·m ²)	空氣消耗量* (L)	適合硬爪	適合生爪	外徑夾持範圍 (mm)
600-275	275	25.4	16.9	8.5	954	2-10	180	1100	360	20.6	39.5	PB600	PB600	Ø135-Ø275
850-375	375	25.4	13.4	12	1342	2-10	250	750	980	110	68	PB850	PB850	Ø115-Ø375

*當使用壓力6bar時

型式尺寸	A	B	B1	C	D max./min.	E	F	G	H	J	K	L	M	N max./min.	O min.	P	Q	R	S	T	U	V	W	X	X1	Y	Y1	a°	b°
600-275	605	280	282	450	79/38	20	37	585	508	25	12-M12	275	8	204.6/179.2	14	26	3	25.5	G1/2	57	116.5	M20	535	508	35	508	35	15	60
850-375	850	352	354	700	140/47	25	44.5	830	745	30	12-M16	375	8	268/242.6	16	33	4	30	G1/2	75	182	M24	775	745	35	745	35	15	60