

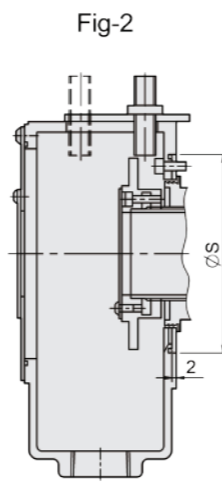
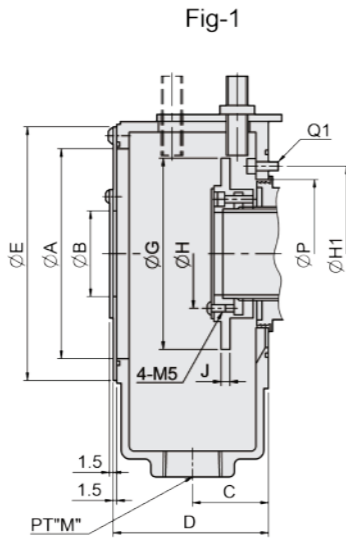
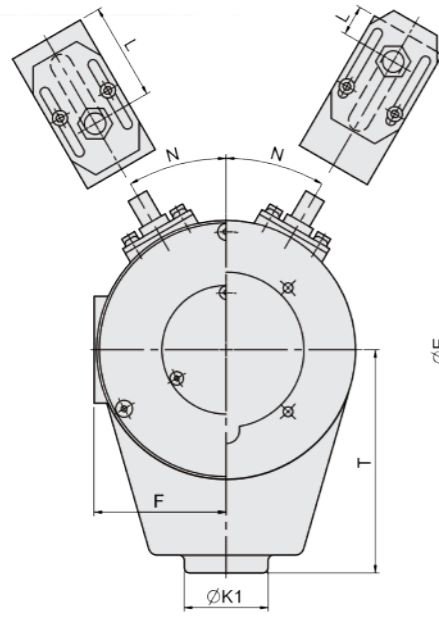


產品示意圖

CM.B 油壓迴轉缸集水盒

Hydraulic cylinder coolant collector

1. 可安裝行程確認裝置及油水回收。
2. 近接開關須另購。



單位：mm

型式 尺寸	A	B	C	D	E	F	G	H	J	L max.	L min.	N	P	S	T	M	H1	K1	Q1	參考圖	適合 油壓缸	重量 (kg)
CM09B	82.5	30	35	71.5	106	55.5	77	43	5	47.5	17.5	30	67	90	105	PT 3/4"	76	44	4-M4	Fig2	M0926, M0928	0.85
CM10B1	82.5	40	35	71.5	106	55.5	77	52	5	47.5	17.5	30	75	-	105	PT 3/4"	88	44	6-M5	Fig1	M1036, M1038	1.0
CM12B	117.5	48	42	85.5	142	74	107	61	5	60.5	17.5	30	87	-	130	PT 1"	98	47	4-M5	Fig1	M1236, M1246, MK1246, MM1246B	1.6
CM15B8	117.5	55	42	85.5	142	74	107	67	5	60.5	17.5	30	98	-	130	PT 1"	110	47	4-M6	Fig1	M1546, M1552, MK1452	1.6
CM18B	155	80	42.5	86.5	184	94	147	92	5	58.5	17.5	30	123	-	150	PT 1"	155	47	4-M6	Fig1	M1768, M1875, MK1775	2.0
CM18BK	155	80	42.5	86.5	184	94	147	97	5	60.5	19.5	30	126	175	150	PT 1"	166	47	4-M6	Fig2	MK1881	2.0
CM20B	155	95	42.5	86.5	184	94	147	106	5	60.5	17.5	30	140	-	150	PT 1"	165	47	4-M6	Fig1	M2078, M2085, M2091	2.1
CM25B	200	120	44	89.5	230	117	192	-	12	60	21	27	179	-	180	PT 1"	206	47	4-M6	Fig1	M2511S	2.4
CM28B	254	170	52	103	285	147	240	182	8	74.5	20.5	20	222.6	278	260	PT 1-1/4"	256	85	4-M6	Fig2	ML2814, ML2816	4.2
CM33B	300	208	52	101.5	330	-	285	222	8	74.5	20.5	20	262.6	328	259	PT 1-1/4"	308	70	4-M6	Fig2	ML3320	7.2

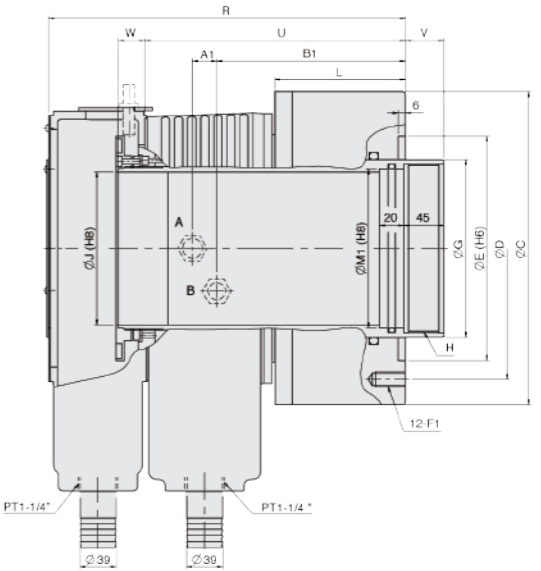
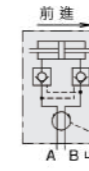
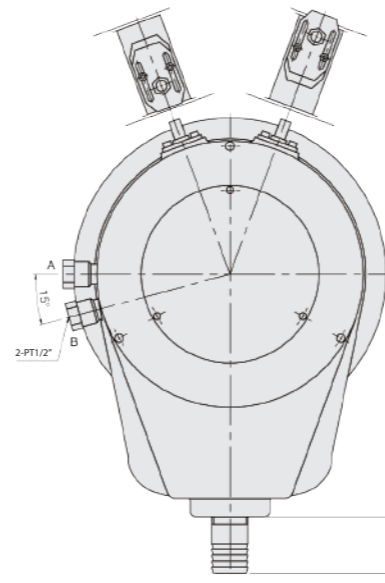


產品示意圖

ML-CM.B 超大孔徑迴轉油壓缸

Extra large through-hole rotary hydraulic cylinder

1. 適用於大孔徑油壓夾頭=使用。
2. 使用特殊鋁合金鋼體，超輕量質設計減少主軸負荷。
3. 內藏逆止閥機構確保推力保持。
4. 超大通孔設計，搭配集水槽及行程檢知裝置。
5. 無附近接開關及安裝螺絲。



單位：mm

型式 規格	活塞 直徑 (mm)	活塞面積 (cm ²) 推側 / 拉側	最大拉桿出力 kN(kgf) 推側 / 拉側	活塞 行程 (mm)	最大使用 油壓力 MPa(kgf / cm ²)	最高 轉速 (r.p.m.)	慣性矩 I (kg · m ²)	重量 (kg)	總流量 L/min
ML2814CM28B	285	394 / 350	116.8(11910) / 106.8(10584)	42	3.3(33.6)	2000	1.08	87	9
ML2816CM28B	285	394 / 350	116.8(11910) / 106.8(10584)	42	3.3(33.6)	2000	0.90	72	9
ML3320CM33B	335	515.7 / 416.9	152.9(15591) / 136.9(13960)	42	3.3(33.6)	1600	1.09	103	10

型式 尺寸	C	D	E (H6)	G	H	J	L	R	T	U	V max.	V min.	W max.	W min.	A1	B1	F1	M1
ML2814CM28B	335	280	240	190	M158x3.0	145	140	382	260	279	41	-1	67	25	18	202	M16x32L	150
ML2816CM28B	335	280	240	190	M180x3.0	166.5	140	382	260	279	41	-1	67	25	18	202	M16x32L	170
ML3320CM33B	390	320	280	230	M215x3.0	205	147	392	260	292	41	-1	67	25	18	210	M20x32L	210