

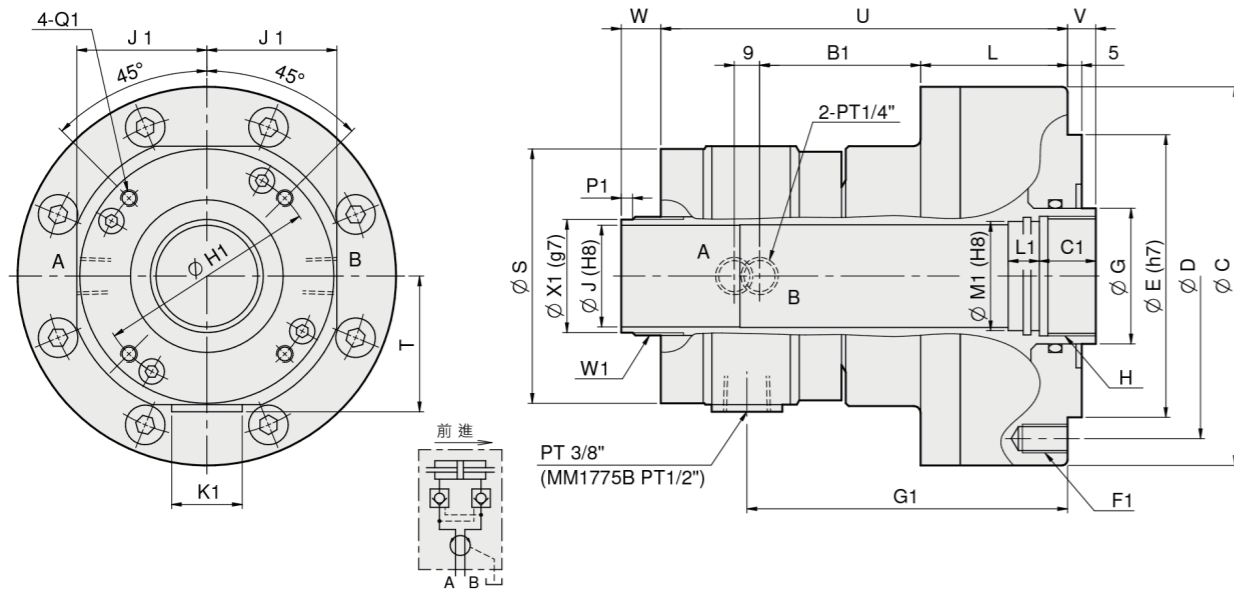
產品示意圖

MM

高速精短型中空迴轉油壓缸

High speed and compact through-hole rotary hydraulic cylinder

1. 超輕薄，超短小設計，減輕主軸負載，高速旋轉時性能更穩定。
2. 安全構造內附逆止閥機構，確保異常斷電時壓力立即保持。



單位：mm

型式規格	活塞直徑 (mm)	活塞面積 (cm²) 推側 / 拉側	最大拉桿出力 (kN(kgf)) 推側 / 拉側	活塞行程 (mm)	最大使用油壓力 (MPa(kgf/cm²))	最高轉速 (r.p.m.)	慣性矩 I (kg·m²)	重量 (kg)	總流量 (L/min)
MM0933B	90	50.3 / 47	19.1(1947) / 17.8(1815)	10	4.0(40.8)	8000	0.012	5.9	0.8
MM1036B	100	64 / 60	23.8(2427) / 22.3(2274)	5	4.0(40.8)	8000	0.013	7	0.8
MM1036B15	100	64 / 60	23.8(2427) / 22.3(2274)	15	4.0(40.8)	8000	0.014	7.4	0.8
MM1246B	125	100 / 89	38(3875) / 33(3365)	15	4.0(40.8)	7000	0.027	11.8	3.0
MM1552B	155	161 / 150	60(6118) / 56(5710)	22	4.0(40.8)	6200	0.046	16	3.0
MM1775B	170	169 / 154.5	63.5(6475) / 58(5914)	25	4.0(40.8)	4200	0.081	22	4.5

型式尺寸	C	D	E	G	H	J	L	S	T	U	V max.	V min.	W max.	W min.	B1	C1	F1	G1	H1	J1	K1	L1	M1	Q1	W1	P1	X1
MM0933B	120	100	80	46	M40x1.5	33	59	90	48	152	10	0	30	20	58	25	6-M8x15	121.5	76	46	25	10	36	M4x9L	M39xP1.5	5	37
MM1036B	134	115	100	48	M42x1.5	36	52	90	48	144	10	5	17	12	57	20	6-M10x15	113.5	76	46	25	10	38	M4x9L	M42xP1.5	2	40
MM1036B15	134	115	100	48	M42x1.5	36	66	90	48	158	15	0	30	15	57	25	6-M10x15	127.5	76	46	25	15	38	M4x9L	M42xP1.5	3	40
MM1246B	155	130	100	65	M55x2.0	46	76	117	61	179	15	0	40	25	59.5	30	12-M10x20	140	98	59	25	15	50	M5x6L	M52xP1.5	9	50
MM1552B	190	170	130	70	M60x2.0	52	84	135	68	189	22	0	47	25	62.5	30	12-M10x20	150	110	68	25	15	55	M6x6L	M58xP1.5	9	56
MM1775B	209	190	160	95	M85x2.0	75	95	164	82.5	208	25	0	50	25	64	35	12-M10x20	163.5	155	82.5	31	15	80	M6x10L	M84xP2.0	9	81



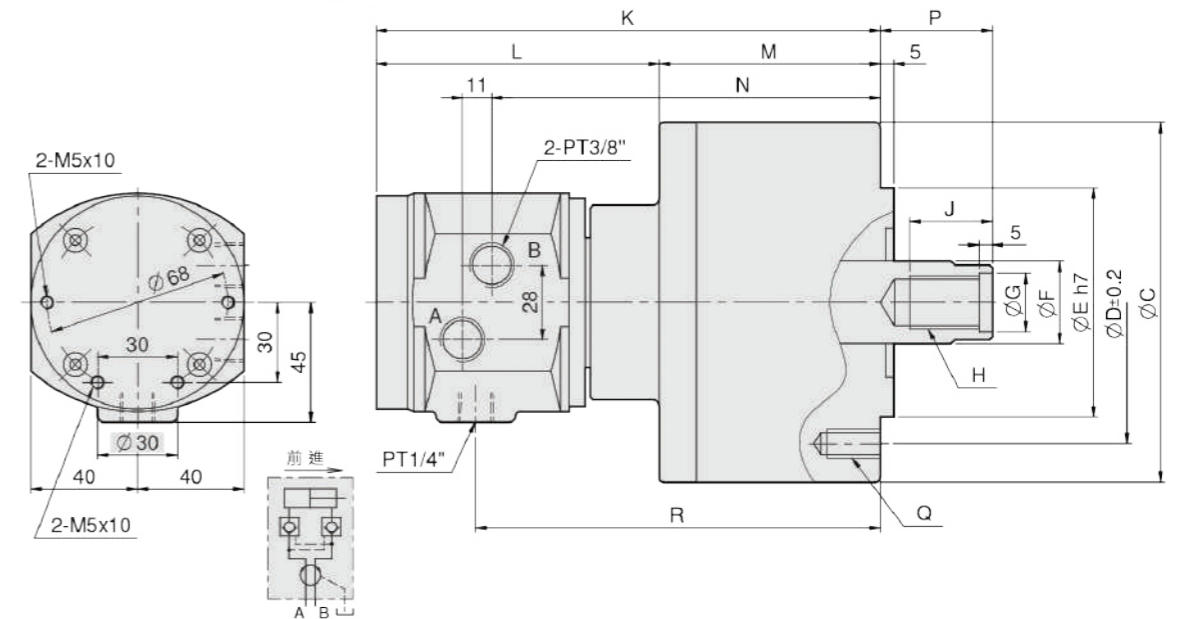
產品示意圖

MS

中實迴轉油壓缸 (含逆止閥)

Non through-hole rotary hydraulic cylinder (valve included)

- 附逆止閥。



單位：mm

型式規格	活塞直徑 (mm)	活塞面積 (cm²) 推側 / 拉側	最大拉桿出力 (kN(kgf)) 推側 / 拉側	活塞行程 (mm)	最大使用油壓力 (MPa(kgf/cm²))	最高轉速 (r.p.m.)	慣性矩 I (kg·m²)	重量 (kg)	總流量 (L/min)
MS105	105	86 / 79	32(3263) / 29(2957)	20	4.0(40.8)	6000	0.0125	7.1	0.8
MS125	125	122 / 113	46(4691) / 42(4283)	25	4.0(40.8)	6000	0.0225	10	0.8
MS150	150	176 / 160	66(6730) / 60(6118)	30	4.0(40.8)	5500	0.0475	13.5	0.8
MS200	200	314 / 290	117(11930) / 108(11013)	35	4.0(40.8)	5500	0.0975	22	0.8

型式尺寸	C	D	E	F	G	H	J	K	L	M	N	P max.	P min.	Q	R
MS105	135	100	80	30	21	M20x2.5	35	197	108	89	152	45	25	6-M10x20	158
MS125	160	130	110	35	25	M24x3.0	44	205	108	97	160	51	26	6-M12x24	166
MS150	190	130	110	45	31	M30x3.5	45	214	108	106	169	56	26	12-M12x24	175
MS200	245	145	120	55	37	M36x4.0	60	228	108	122	183	69	34	12-M16x30	189