



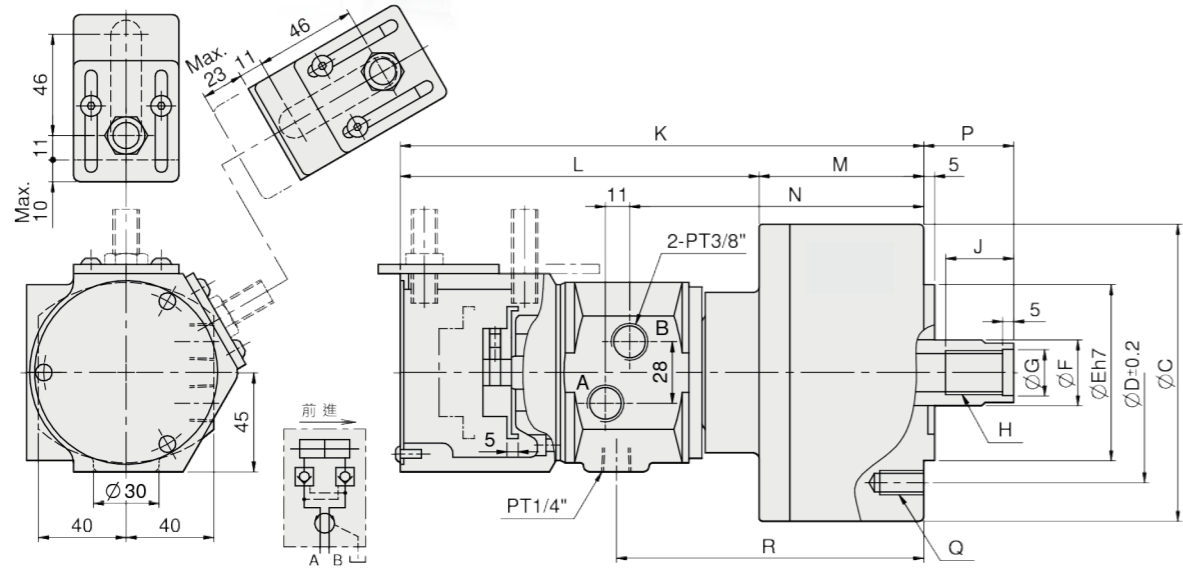
產品示意圖

MS-C

中實迴轉油壓缸
(含逆止閥、檢知裝置)

Non through-hole rotary hydraulic cylinder
(valve and switch brackets included)

1. 附逆止閥。
2. 檢出安全裝置。
3. 近接開關須另購。



單位：mm

型式規格	活塞直徑 (mm)	活塞面積 (cm²) 推側 / 拉側	最大拉桿出力 (kN)(kgf) 推側 / 拉側	活塞行程 (mm)	最大使用油壓力 (MPa)(kgf/cm²)	最高轉速 (r.p.m.)	慣性矩 I (kg·m²)	重量 (kg)	總流量 (L/min)
MS105C	105	84 / 79	31 (3161) / 29 (2957)	20	4.0(40.8)	6000	0.0125	7.6	0.8
MS125C	125	120 / 113	45 (4589) / 42 (4283)	25	4.0(40.8)	6000	0.022	10.5	0.8
MS125C35	125	120 / 113	45 (4589) / 42 (4283)	35	4.0(40.8)	6000	0.022	10.5	0.8
MS150C	150	174 / 160	65 (6628) / 60 (6118)	30	4.0(40.8)	5500	0.047	14	0.8
MS200C	200	312 / 290	117 (11930) / 108 (11013)	35	4.0(40.8)	5500	0.097	22.5	0.8

型式尺寸	C	D	E	F	G	H	J	K	L	M	N	P _{max.}	P _{min.}	Q	R
MS105C	135	100	80	30	21	M20x2.5	35	257	168	89	152	45	25	6-M10x20	158
MS125C	160	130	110	35	25	M24x3.0	44	265	168	97	160	51	26	6-M12x24	166
MS125C35	160	130	110	35	25	M24x3.0	44	269	168	101	164	57	22	6-M12x24	170
MS150C	190	130	110	45	31	M30x3.5	45	274	168	106	169	56	26	12-M12x24	175
MS200C	245	145	120	55	37	M36x4.0	60	288	166	122	183	69	34	12-M16x30	189

- 拉桿推力：油壓力4.0MPa (40.8 kgf/cm²)
- 總流量：油壓力3.0MPa (30.6 kgf/cm²)及溫度50°C
- 近接開關：規格BESS 16-329-E4-Y (BALLUFF) DC 12/24V 200mA NPN



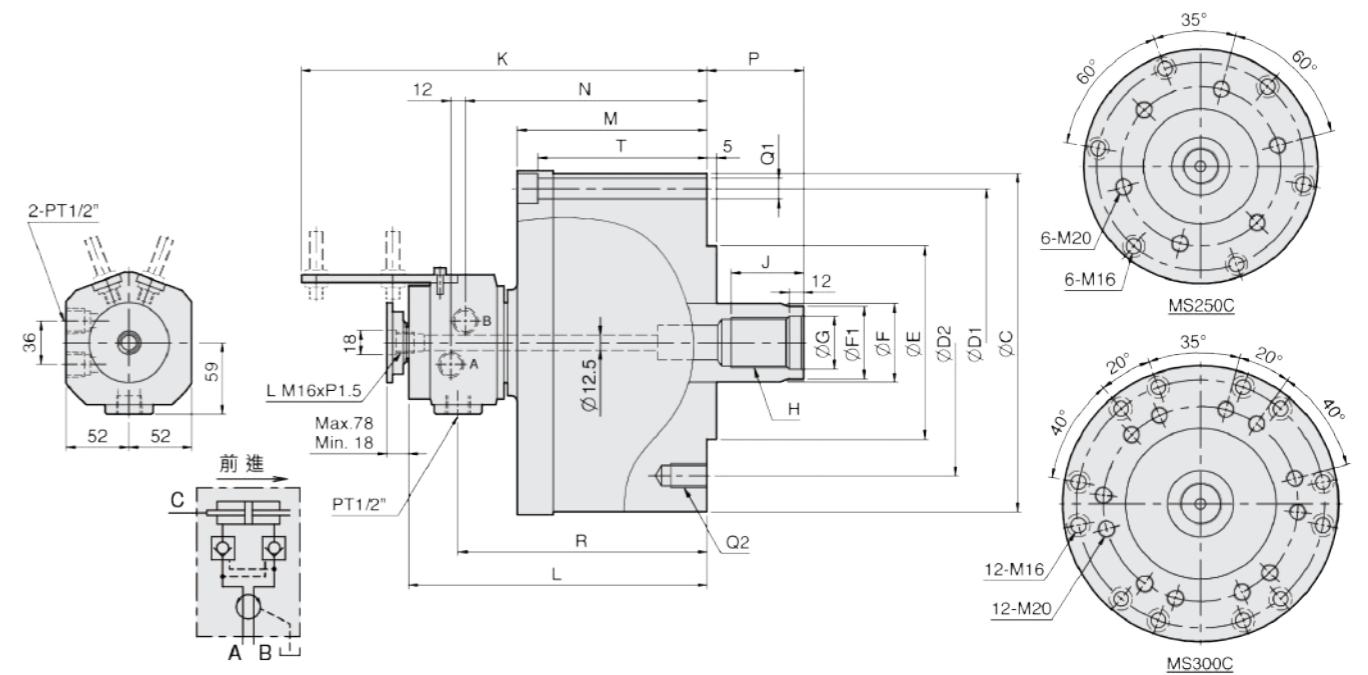
產品示意圖

MS250C/MS300C

中實迴轉油壓缸 (含逆止閥、檢知裝置)

Non through-hole rotary hydraulic cylinder
(valve and switch brackets included)

1. 貫穿通孔可加裝迴轉接頭以利吹氣、冷卻液等作業。
2. 可從前端或後端安裝。
3. 附安全逆止閥及檢出裝置(近接開關須另購)。



單位：mm

型式規格	活塞直徑 (mm)	活塞面積 (cm²) 推側 / 拉側	最大拉桿出力 (kN)(kgf) 推側 / 拉側	活塞行程 (mm)	最大使用油壓力 (MPa)(kgf/cm²)	最高轉速 (r.p.m.)	慣性矩 I (kg·m²)	重量 (kg)	總流量 (L/min)
MS250C	250	481.5 / 453.6	227(23147) / 214(21822)	60	4.9(50)	2000	0.85	73	2
MS300C	300	697.5 / 658.6	262(26716) / 247(25186)	60	4.0(40.8)	1500	1.60	106	3

型式尺寸	C	D1	D2	E (h7)	F	F1	G	H	J	K	L	M	N	P _{max.}	P _{min.}	Q1	Q2	R	T
MS250C	300	275	220	160	65	62	44	M42x3.0	60	349	260	170	213	85	25	6-Ø17	6-M20x30	219	153
MS300C	355	330	270	210	75	70	50	M48x3.0	70	359	270	182	223	85	25	12-Ø17	12-M20x30	229	165