



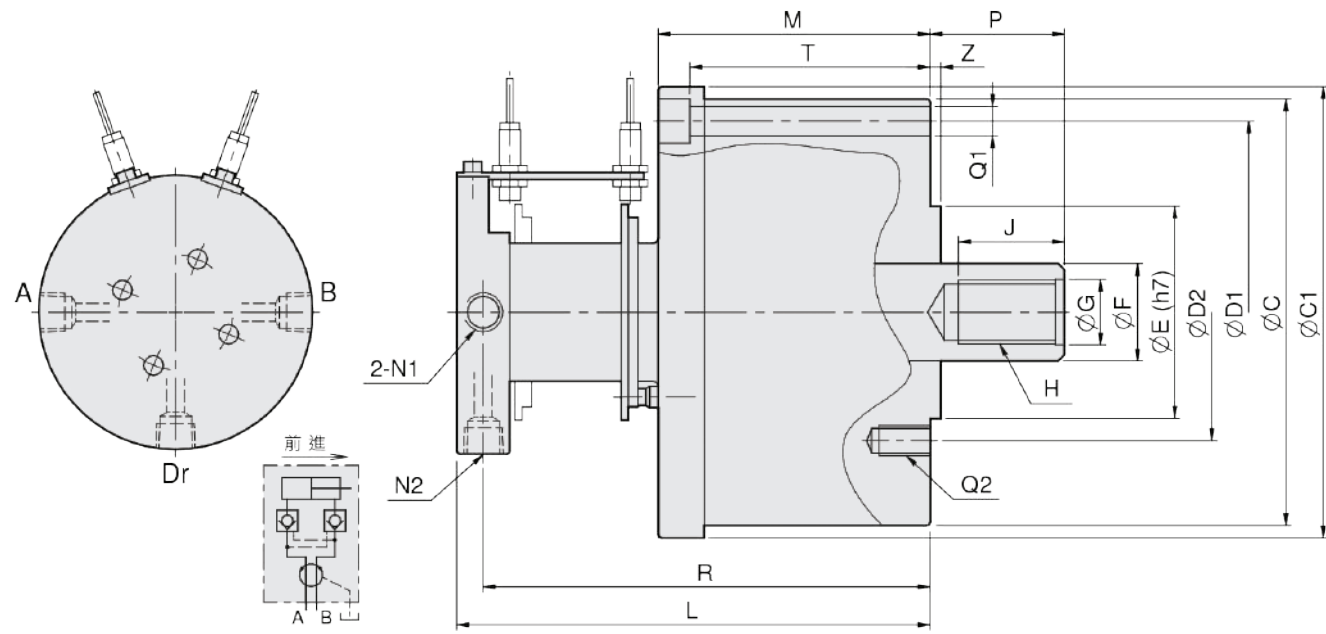
產品示意圖

MR

中實超短型迴轉油壓缸

Short type non through hole rotary hydraulic cylinder

1. 高速輕量化設計，適用於立式車床。
2. 內附逆止閥及行程檢知裝置(近接開關須另購)。
3. 安裝時可由後端鎖入。



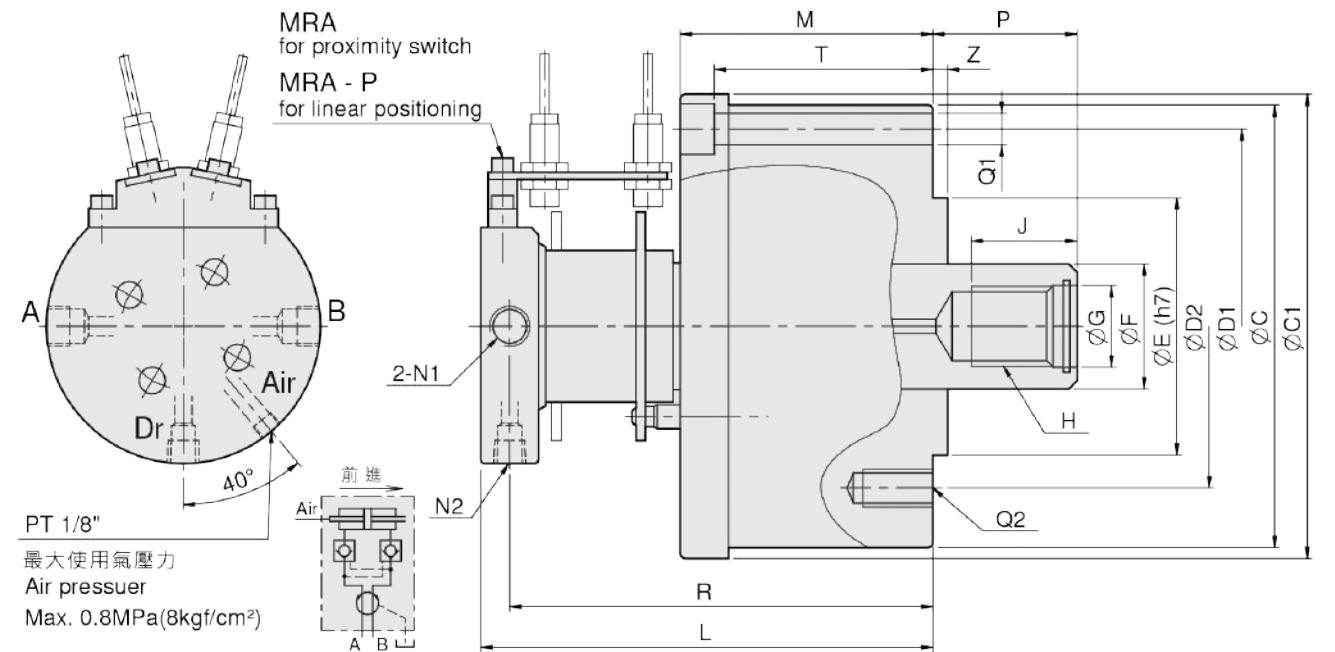
產品示意圖

MRA

中實超短型注氣迴轉油壓缸

Short type non through-hole rotary hydraulic cylinder with central bore for air

1. 高速輕量化設計，適用於立式車床
2. 內附逆止閥及行程檢知裝置
3. 安裝時可由後端鎖入
4. 可加裝注氣功能



單位：mm

型式規格	活塞直徑 (mm)	活塞面積 (cm²) 推側 / 拉側	最大拉桿出力 (kN/kgf) 推側 / 拉側	活塞行程 (mm)	最大使用油壓力 (MPa/kgf/cm²)	最高轉速 (r.p.m.)	慣性矩 I (kg·m²)	重量 (kg)	總流量 L/min
MR12535	125	117 / 107.5	49(4996) / 45(4588)	35	4.5(45.9)	6000	0.028	9.5	0.8
MR15035	150	171.1 / 156.7	72(7342) / 66(6730)	35	4.5(45.9)	5500	0.043	12.8	0.8
MR20060	200	310 / 286	146(14887) / 134(13664)	60	4.9(50)	5500	0.55	49	2
MR25060	250	481.5 / 453.6	227(23147) / 214(21822)	60	4.9(50)	2000	0.81	72	2

型式尺寸	C	C1	D1	D2	E (h7)	F	G	H	J	L	M	N1	N2	P max.	P min.	Q1	Q2	R	T	Z
MR12535	169	171	150	130	110	35	25	M24x3.0	44	174	94	PT 3/8"	PT 1/4"	57	22	6-Ø11	6-M12	162	82	5
MR15035	202	204	180	130	110	45	31	M30x3.5	45	175	95	PT 3/8"	PT 1/4"	61	26	6-Ø13	12-M12	163	82	5
MR20060	250	255	225	145	120	55	37	M36x4.0	60	270	156	PT 1/2"	PT 1/2"	85	25	6-Ø17	6-M16	255	140	6
MR25060	300	305	275	220	160	65	44	M42x3.0	60	280	168	PT 1/2"	PT 1/2"	85	25	6-Ø17	6-M20	265	150	6

單位：mm

型式規格	活塞直徑 (mm)	活塞面積 (cm²) 推側 / 拉側	最大拉桿出力 (kN/kgf) 推側 / 拉側	活塞行程 (mm)	最大使用油壓力 (MPa/kgf/cm²)	最高轉速 (r.p.m.)	慣性矩 I (kg·m²)	重量 (kg)	總流量 L/min
MRA12535	125	116 / 107.5	48.5(4945) / 45(4588)	35	4.5(45.9)	6000	0.028	9.3	0.8
MRA15035	150	170.2 / 156.7	71.6(7301) / 66(6730)	35	4.5(45.9)	5500	0.043	12.8	0.8

型式尺寸	C	C1	D1	D2	E (h7)	F	G	H	J	L	M	N1	N2	P max.	P min.	Q1	Q2	R	T	Z
MRA12535	169	171	150	130	110	35	25	M24x3.0	44	177	94	PT3/8"	PT1/4"	57	22	6-Ø11	6-M12	165	82	5
MRA15035	202	204	180	130	110	45	31	M30x3.0	45	178	95	PT3/8"	PT1/4"	61	26	6-Ø13	12-M12	166	82	5