

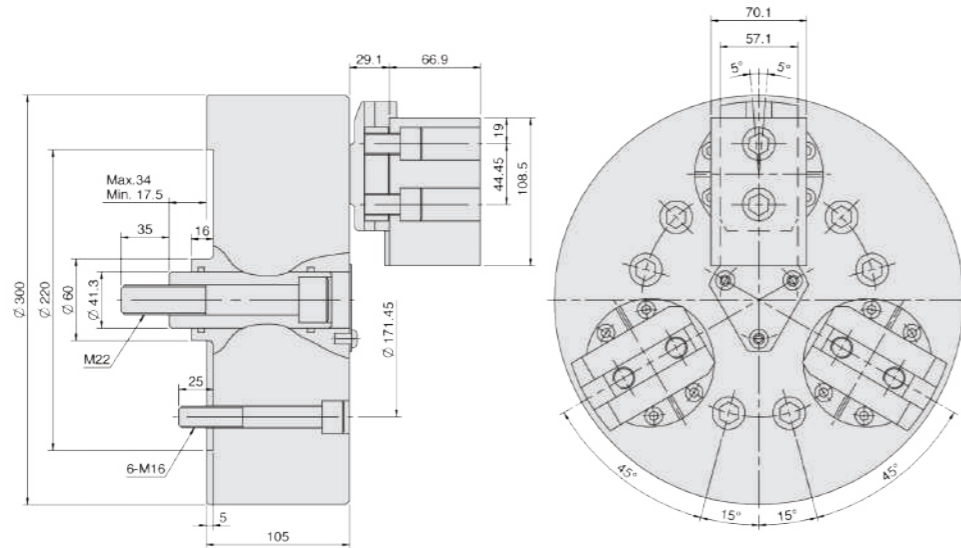


產品示意圖

BL 三爪搖擺式夾頭

3-jaw ball swing lock chuck

1. 可引入加工物並夾持，爪齒為夾持，拉近兩段動作，故可將加工物確實吸附於夾頭前面的定位器上，維持安定夾持狀態。
2. 可做外徑夾持與內徑夾持，經由簡單操作可以靈活切換外徑夾持與內徑夾持。
3. 可夾持推拔部品，本產品可確實夾持具有撥模斜度的鑄鍛製品的黑色表皮面，故加工物夾持部份可省略取捨加工的手續(最大可夾持到20°推拔)。
4. 爪齒可做搖晃運動，爪齒可依照部位做搖晃運動，故能穩定夾持(單側最大可以到5°)。
5. 具有優異的防塵性，本品與既有的一般夾頭不同，在結構上具有防塵性，特別是在鎖定臂(lock arm)部份設有防塵套，可防止鐵屑侵入。



單位：mm

型式規格	拉桿行程 (mm)	爪行程直徑 (mm)	最大容許拉力 (kN(kgf))	最大夾持力 (kN(kgf))	最大使用油壓力 (MPa(kgf/cm ²))	最高轉速 (r.p.m.)	重量 (kg)	慣性矩 I (kg·m ²)	適合油壓缸	適合生爪	夾持範圍 外徑範圍 / 內徑範圍
BL-12	17.5	12.4	40.7(4152)	122(12440)	2.8(28.5)	2800	65	0.18	MS150C	BL-12	$\varnothing 63$ - $\varnothing 240$ / $\varnothing 127$ - $\varnothing 305$

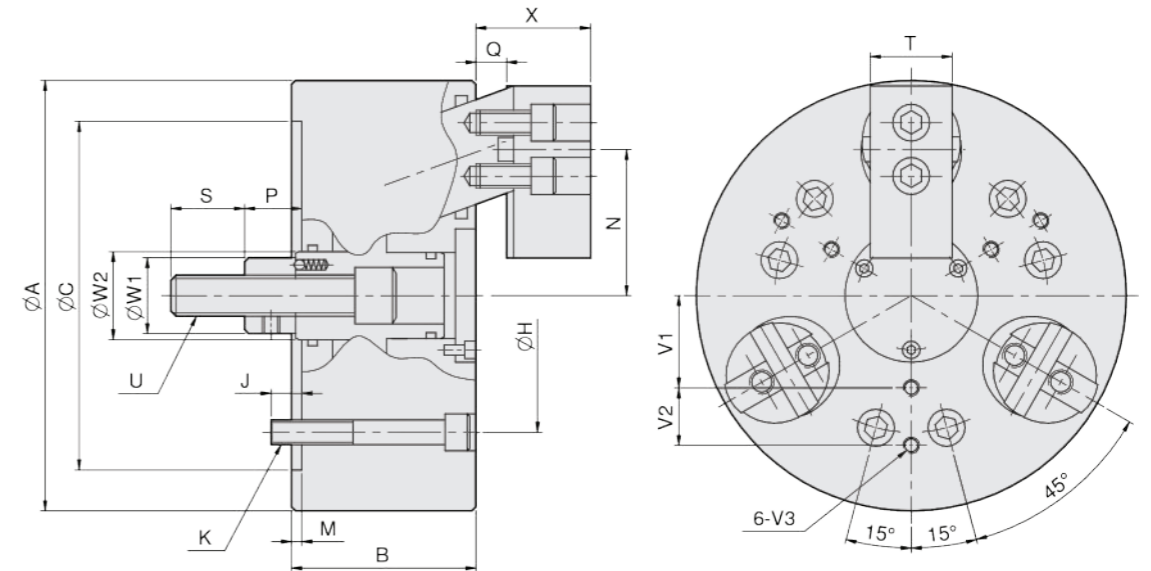


產品示意圖

DR 三爪後拉式夾頭

3-jaw draw down power chuck

1. 後拉式油壓夾頭作徑向夾持同時強力後拉，適用於鑄件及鍛件的加工。
2. 後拉式夾持將工件緊貼在基準面上，使夾持穩固，適於重切削。
3. 圓柱滑動結構，可長期使用，並確保重複夾持的優異精度。
4. 準確的自定中心及強力夾持工件不上浮特性，要求長度精準的加工最適宜。



單位：mm

型式規格	拉桿行程 (mm)	爪行程直徑 (mm)	最大容許拉力 (kN(kgf))	最大夾持力 (kN(kgf))	最大使用油壓力 (MPa(kgf/cm ²))	最高轉速 (r.p.m.)	重量 (kg)	慣性矩 I (kg·m ²)	適合油壓缸	適合生爪	外徑夾持範圍 (mm)
DR-06	10	7.2	15(1530)	25(2549)	2.1(21.4)	3500	15	0.05	MS105C	DR-06	$\varnothing 35$ - $\varnothing 165$
DR-08	10	7.2	25(2549)	45(4589)	2.5(25.5)	3000	25	0.14	MS125C	DR-08	$\varnothing 40$ - $\varnothing 210$
DR-10	16	11.6	35(3569)	60(6118)	3.3(34)	2500	46	0.374	MS125C	DR-10	$\varnothing 50$ - $\varnothing 254$
DR-10D	16	11.6	35(3569)	60(6118)	3.3(34)	2500	46.1	0.376	MS125C	DR-10	$\varnothing 54$ - $\varnothing 254$
DR-12	16	11.6	44(4487)	71(7240)	3(30.6)	2000	76	0.88	MS150C	DR-12	$\varnothing 50$ - $\varnothing 304$

型式尺寸	A	B	C	H	J	K	M	N max.	N min.	P max.	P min.	Q max.	Q min.	S	T	U	W1	W2	X max.	X min.	V1	V2	V3
DR-06	165	85	140	104.78	16	6xM10	5	58	54.4	33	23	14	4	36	35	M16x2.0	32	33.5	45	35	35	20	M6x12
DR-08	210	90	170	133.35	15	6xM12	5	71.3	67.7	38	28	15	5	36	40	M20x2.5	37	42	56	46	45	25	M8x16
DR-10	254	110	220	171.45	23	6xM16	5	85.4	79.6	48	32	20	4	46	50	M24x3.0	50	60	66	50	55	30	M8x16
DR-10D	254	110	220	171.45	23	6xM16	5	87.8	82	48	32	22.6	6.6	46	50	M24x3.0	50	60	68.6	52.6	85	30	M12x18
DR-12	304	125	220	171.45	23	6xM16	5	102.9	97.1	47	31	21.5	5.5	50	60	M27x3.0	52	60	72.5	56.5	100	35	M12x18